

PRESTO 504 XL

CARACTERÍSTICAS

Materiales

El latón empleado en la fabricación de nuestros grifos cumple las normas EN-12164, EN-12165 y EN-1982.

Tratamiento exterior

Niquelado y cromado conforme a la norma EN-248.

Resistencia a la niebla salina 200 horas, según norma ISO-9227.

Temperatura admisible de agua

Mejorando la normativa sanitaria, los materiales que componen las piezas de los grifos pueden soportar una temperatura máxima de 70°C.

- **Con Rompeaguas.**
- **Entrada macho 1/2".**
- **Apertura por pulsador.**
- **Cabeza intercambiable** que comprende todo el mecanismo del grifo, cuerpo y pulsador en latón cromado, piezas interiores en materiales resistentes a la corrosión y a las incrustaciones calcáreas.
- **Caudal regulable** por el instalador en función de la presión.

MODELOS

Grifo temporizado de un agua para instalación mural.

- **Cuerpo de latón cromado** con embellecedor.
- **Cierre automático** a los 15 s \pm 5 s.
- **Peso bruto:** 0,460 Kg.

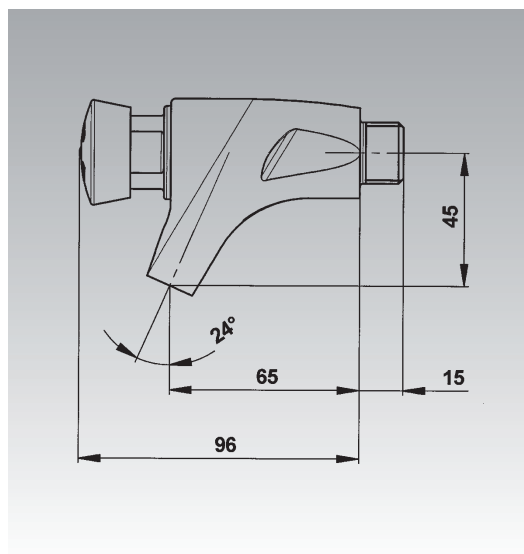
• Ref. 33000

Agua fría



• Ref. 33020

Agua caliente



ACCESORIOS



Ref. 1028

Agua fría

Ref. 1029

Agua caliente

NORMATIVA

- **Certificado ISO 9001:2008.**
- **Distintivo de garantía de Calidad Ambiental:** productos y sistemas que favorecen el ahorro de agua.
- **Pruebas dimensionales, estanqueidad e hidráulicas.** Cumpliendo con el CTE.
- **Diseño conforme a norma Europea de grifería temporizada EN 816.**